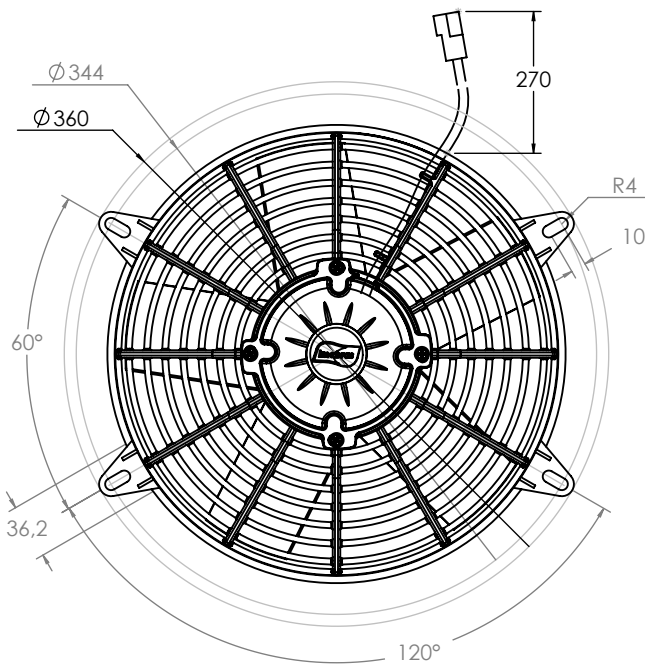
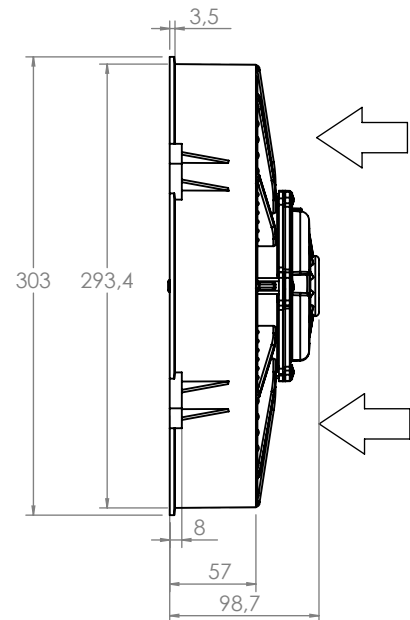


Technical  
Drawing

Desenho  
Técnico



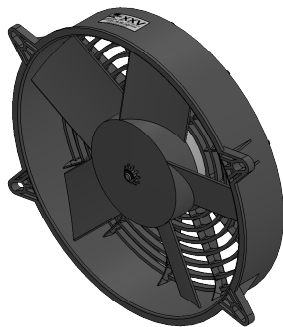
Ligação



Technical  
Specification

Especificação  
Técnica

Imagem  
Ilustrativa



101301212		Pressão Static Pressione mm H2O	Vazão de ar Airflow Caudal de aire m³/h	Corrente elétrica Electric current Corrient elétrica A
Valores Nominais		50,00	0	24,50
Tensão (V)	13	45,00	401	24,00
Corrente (A)	20,4	40,00	638	23,50
RPM (min <sup>-1</sup> )	3380	35,00	789	23,00
Vazão (m³/h)	2255	30,00	1080	22,50
Peso (Kg)	2,100	25,00	1237	22,30
		20,00	1672	22,20
		15,00	1894	22,00
		10,00	2021	21,80
		5,00	2159	20,90
		0,00	2255	20,40

101301224		Pressão Static Pressione mm H2O	Vazão de ar Airflow Caudal de aire m³/h	Corrente elétrica Electric current Corrient elétrica A
Valores Nominais		35,00	0	6,10
Tensão (V)	27	30,00	608	5,90
Corrente (A)	5,3	25,00	692	5,80
RPM (min <sup>-1</sup> )	2830	20,00	991	5,50
Vazão (m³/h)	1938	15,00	1327	5,50
Peso (Kg)	2,100	10,00	1532	5,50
		5,00	1712	5,50
		0,00	1938	5,30

NOTAS:  
-Alta durabilidade  
-1 velocidade  
- Grau de proteção IP68  
-Soprante

NOTES:  
-Long life  
-1 speed  
-degree of protection IP68  
-Blowing